



## Desenvolvimento de um equipamento portátil para identificação de radionuclídeos

**Marcos Santana Farias<sup>a</sup>, Nadia Nedjah<sup>b</sup>, Luiza de Macedo Mourelle<sup>c</sup>  
e Paulo Victor R. de Carvalho<sup>d</sup>**

<sup>a</sup> Divisão de Engenharia Nuclear

Instituto de Engenharia Nuclear (IEN / CNEN)

Rua Hélio de Almeida, 75 - Cidade Universitária - Ilha do Fundão

21941-906 - Rio de Janeiro, RJ

<sup>a</sup> msantana@ien.gov.br, <sup>d</sup> paulov@ien.gov.br

<sup>b</sup> Departamento de Engenharia Eletrônica e Telecomunicações

<sup>c</sup> Departamento de Engenharia de Sistemas e Computação

Universidade do Estado do Rio de Janeiro

<sup>b</sup> nadia@eng.uerj.br, <sup>c</sup> ldmm@eng.uerj.br

---

### ABSTRACT

*A identificação rápida e automática de radionuclídeos, presentes em uma amostra radioativa detectada no campo, é uma informação que ajuda na tomada de decisão. Em áreas de grande trânsito de pessoas e materiais, como portos e aeroportos, bem como em grandes eventos, a monitoração de radiação, acompanhada da identificação do radionuclídeo, é aconselhável dentro das normas de proteção ao público. A identificação correta de radionuclídeos depende da capacidade de determinar se picos específicos de energia estão presentes no espectro de fontes emissoras de radiação gama. Radionuclídeos podem ser identificados por estas energias características, no sentido em que o valor da energia associada a estes picos no espectro corresponde às fontes de radiação presentes na amostra. Há muitos métodos que podem ser utilizados para identificação automática de radionuclídeos. A maioria deles são baseados em algoritmos de software para a detecção dos picos de energia no espectro. O tempo de processamento dessas tarefas pode ser muito grande para aplicações que exigem respostas rápidas, como em equipamentos portáteis. Um hardware digital dedicado oferece um melhor desempenho para tarefas com alta demanda de processamento como esta. Este trabalho mostra o desenvolvimento de um identificador de radionuclídeos portátil com base em uma solução de hardware digital, utilizando um dispositivo FPGA (Field Programmable Gate Array) para a execução de um algoritmo de agrupamento para a detecção dos picos de energia.*

**Keywords:** Identificação de radionuclídeos, FPGA, radioproteção.

---

## 1. INTRODUÇÃO

Elementos radioativos, também chamados de radionuclídeos, são átomos com núcleos instáveis, ou seja, núcleos com excesso de energia que não pode ser mantida indefinidamente. A busca por um estado mais estável ocorre naturalmente com a emissão do excesso de energia em forma de partículas e ondas eletromagnéticas. Esse processo de alteração espontânea é comumente chamado de radioatividade. E as partículas e ondas eletromagnéticas emitidas neste processo recebem genericamente o termo radiação. Ressalta-se entretanto que esta é uma radiação ionizante, ou seja, uma radiação que possui energia suficiente para ionizar átomos e moléculas. Portanto, uma radiação com potencial de dano à saúde humana e que por isso deve ser monitorada. Radionuclídeos podem ocorrer naturalmente, mas também podem ser artificialmente produzidos [1].

A identificação correta de radionuclídeos é crucial para planejar medidas de proteção radiológica, especialmente em situações de emergência, pois permite definir o tipo da fonte de radiação e seu potencial de dano [2], despertando interesse também para outras aplicações em campo, em áreas de segurança, locais de grande circulação de pessoas e em grandes eventos. Isto em função de permitir uma tomada de decisão mais ágil, sem a necessidade de esperar por resultados que só poderiam ser conseguidos em laboratório.

Equipamentos para identificação de radionuclídeos no campo precisam ser portáteis. Existem hoje no mercado cerca de uma dezena de equipamentos que realizam esta tarefa. Mas a tarefa de identificação sofre a influência de muitos fatores, o que pode degradar a resposta desses equipamentos [3]. Estes fatores afetam principalmente a calibração dos equipamentos, fazendo com que o espectro da energia detectada não seja corretamente interpretado.

Os métodos para identificação em geral se baseiam na busca no espectro pelos picos de energia gama que correspondem a cada radionuclídeo [1]. A energia dos raios gama, que na maioria dos casos acompanha a emissão de partículas no processo de decaimento radioativo, é uma característica única dos radionuclídeos e é utilizada para detectá-lo e para identificá-lo.

Neste trabalho mostra-se o desenvolvimento de um identificador de radionuclídeos portátil com base em uma solução de hardware digital para a classificação de elementos radioativos. Utiliza-se um dispositivo reconfigurável (FPGA) para a execução de um algoritmo de agrupamento para a detecção dos picos de energia característica, com uma resposta rápida e eficiente para ser implementado em sistemas portáteis. O método de agrupamento subtrativo [4] é aplicado para extração de regras de classificação.

O restante do artigo é organizado como segue: primeiro, na seção 2, é demonstrado os princípios da detecção e da identificação de radionuclídeos. Na seção 3, são vistos, de forma breve, alguns algoritmos de agrupamento mais conhecidos, concentrando-se no algoritmo de agrupamento subtrativo. Depois na seção 4, nós descrevemos a arquitetura de *hardware* usada para a classificação de elementos radioativos. Logo, na seção 5, apresentamos os resultados obtidos com simulação. Na seção 6 são revisados conceitos sobre FPGA e mostrado a conformação do equipamento em desenvolvimento. Ao final na seção 7, discutem-se algumas conclusões.

## 2. IDENTIFICAÇÃO DE RADIONUCLÍDEOS

A energia gama emitida por um radionuclídeo é uma característica da estrutura atômica do material em questão. Essa energia é medida em elétron-volts (eV). Um elétron-volt é uma quantidade muito pequena de energia de modo que é comum o uso dessa unidade em kilo elétron-volts (keV) e mega elétron-volts (MeV).

Considerando-se, por exemplo, os radionuclídeos Césio-137 (Cs137) e Cobalto-60 (Co60), fontes de emissão gama muito comuns. Esses radionuclídeos emitem radiação característica em um e dois comprimentos de onda, respectivamente. Cs137 emite radiação gama em 0,662 MeV e Co60 emite radiação em 1,33 MeV e 1,17 MeV. Quando essas emissões são coletadas e observadas em um sistema de espectrometria gama, uma análise do espectro produzido serve para determinar a identidade dos radionuclídeos presentes na fonte de radiação [5].

Um sistema de espectrometria gama típico (fig. 1) é formado por um dispositivo detector cintilador e outro de medida. A interação da radiação com o sistema ocorre no detector cintilador e o sistema de medida interpreta esta interação. O detector cintilador é capaz de emitir luz quando a radiação gama transfere para ele toda ou parte da sua energia. Essa luz é detectada por um fotomultiplicador, acoplado opticamente ao cintilador, que fornece à saída um sinal elétrico cuja amplitude é proporcional à energia depositada. Para a radiação gama, o cintilador mais utilizado é o cristal de Iodeto de Sódio ativado com Tálcio, NaI(Tl).

A propriedade desses detectores de fornecer um sinal elétrico proporcional à energia depositada permite a criação do espectro da energia gama emitida por um elemento radioativo (histograma). Para a obtenção deste espectro é utilizado um analisador multicanal (*Multichannel Analyzer*) ou MCA, na sigla em Inglês. O MCA é constituído por um ADC (*Analog to Digital Converter*) que converte a amplitude dos sinais analógicos de entrada em um número ou canal. A cada canal está associado um contador que acumula o número de pulsos com uma dada amplitude, formando um histograma. Esses dados armazenados formam o espectro de energia da radiação gama incidente. Como foi dito, desde que diferentes radionuclídeos emitem radiação com distintas distribuições de energia, analisar o espectro pode fornecer informações sobre a composição da fonte radioativa observada e permitir a sua identificação.

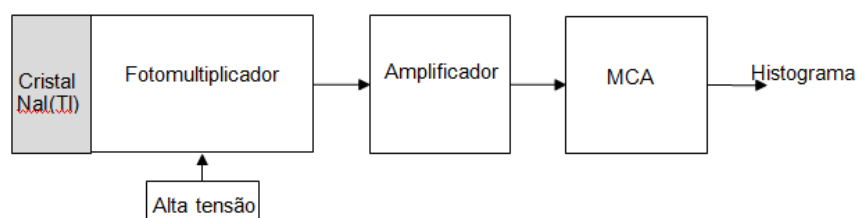


Figura 1. Sistema de Espectrometria Gama - Componentes Principais.

A Figura 2 mostra um espectro, gerado por simulação, para uma fonte radioativa composta por

Cs137 e Co60. O eixo x representa os canais para um ADC de 12 bits. Nesta representação, 4096 canais correspondem a 2,048 MeV no espectro de energia. O primeiro pico no canal 1324 é característico do Cs137 (0,662 MeV). O segundo e terceiro picos correspondem as energias características do Co60.

Os componentes e características de um sistema de espectrometria gama (o tipo de detector, o tempo de detecção, os ruídos da fonte de alta-tensão, o número de canais, a estabilidade do ADC, as variações de temperatura) podem afetar a formação do espectro e a qualidade do resultado da análise. Por este motivo é difícil criar um sistema de identificação automático de radionuclídeos, principalmente para uma grande variedade destes. Alguns equipamentos que estão no mercado, utilizando diferentes algoritmos de identificação e número de radionuclídeos identificáveis, não apresentam uma boa taxa de acerto [2].

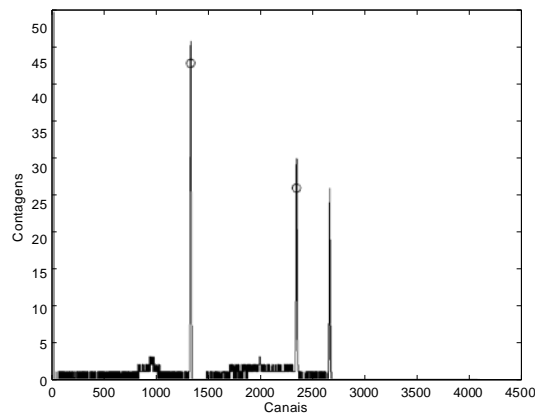


Figura 2. Espectro de energia simulado de uma fonte com Cs137 e Co60.

### 3. MÉTODO DE AGRUPAMENTO SUBTRATIVO

Os algoritmos de agrupamento separam um conjunto de dados em um certo número de grupos ou subconjuntos. O objetivo da tarefa é agrupar esses dados em grupos de tal forma que a similaridade entre os membros do mesmo grupo é maior do que entre membros de grupos diferentes. O agrupamento de dados numéricos constitui a base de muitos algoritmos de classificação.

Vários algoritmos de agrupamento foram desenvolvidos. Um dos primeiros e mais comumente utilizados é com base no método *Fuzzy C-means* (FCM). FCM é um método de agrupamento que permite que uma parte dos dados pertença a dois ou mais grupos. Este método foi desenvolvido por Dunn [6] e melhorado por Hathaway [7]. É comumente utilizado em reconhecimento de padrões.

Yager e Filev [8] introduziram a chamada *mountain function* como uma medida da densidade espacial em torno de vértices de uma grade, mostrada em (1).

*International Joint Conference .*  
*Gramado, RS, Brazil, August 26*  
*SOCIEDADE BRASILEIRA DE* 
$$M(v_i) = \sum_{j=1}^n e^{-\alpha \|x_j - x_i\|^2},$$
 *SBPR*

(1)

1

Onde  $\alpha > 0$ ,  $M$  é a *mountain function* calculada para o  $i$ -ésimo vértice  $v_i$  durante o primeiro passo e  $n$  é número total de dados. O módulo  $k \times |k$  denota a distância euclidiana entre os pontos usados e  $x_j$  é o ponto ou amostra atual. É assegurado que o vértice em torno de muitos pontos terá um alto valor para esta função e, inversamente, um vértice com poucos pontos na vizinhança terá um baixo valor para a mesma função.

Esta função é usada somente durante o primeiro passo com todo o conjunto de dados disponíveis. Durante os passos seguintes, a função é definida pela subtração um valor proporcional ao valor de pico da *mountain function*. Uma abordagem muito similar é o agrupamento subtrativo, que foi usado no desenvolvimento deste trabalho, proposto por Chiu [4]. Este método usa o chamado valor potencial definido na Equação (2).

$$P_i = \sum_{j=1}^n e^{-\alpha \|x_j - x_i\|^2}, \text{ onde } \alpha = \frac{4}{r_a} \quad (2)$$

$P_i$  é o valor potencial no ponto  $i$ ,  $x_i$  é o ponto atual e  $r_a$  uma constante positiva, chamada de raio do agrupamento.

O valor potencial associado a cada um dos pontos depende da sua distância para todos os seus vizinhos. Considerando a Equação (2), um ponto ou amostra que tem muitos pontos ou amostras em sua vizinhança terá um valor elevado de potencial, enquanto um ponto remoto terá um baixo valor de potencial. Depois de calcular o potencial de cada ponto ou amostra, uma a uma, digamos que o ponto  $x^*$  possui o maior valor; então  $P^*$  será selecionado como o primeiro centro de agrupamento. O potencial de cada ponto é de agrupamento. O potencial de cada ponto é então reduzido tal como definido na Equação

(3). Até que o critério de parada seja satisfeito, o algoritmo continua a seleção dos centros de agrupamento e a revisão dos potenciais iterativamente

$$P_i = P_i - P_i^* e^{-\beta \|x_i - x_i^*\|^2}, \quad (3)$$

Na Equação (3),  $\beta = 4/r_b^2$  representa o raio de vizinhança para o qual significante revisão de potencial irá ocorrer. Os pontos ou amostras que estão próximos do primeiro centro de agrupamento encontrado, no caso  $x^*$ , terão uma redução significativa no seu valor potencial. Logo fazendo esses pontos improváveis para serem selecionados como o próximo centro de agrupamento.

A principal vantagem deste método é que o número de agrupamentos não é predefinido, como no método FCM, por exemplo. Logo, este método se torna adequado para aplicações onde não se sabe ou não se deseja indicar um número esperado de agrupamentos a priori, como ocorre

neste trabalho. Os agrupamentos obtidos pelo método podem ser usados para definir um conjunto de regras em métodos de agrupamentos nebulosos.

O método de agrupamento subtrativo pode ser descrito brevemente pelos 4 passos a seguir:

- Passo 1: Usando a Equação (2), calcular o potencial  $P_i$  para cada ponto ou amostra,  $1 \leq i \leq n$ ;
- Passo 2: Selecionar o ponto  $x^*$ , considerando o maior valor potencial  $P^*$ ;
- Passo 3: Revisar o valor potencial de cada ponto, de acordo com a Equação (3);
- Passo 4: Se o valor máximo encontrado  $MaxP_i \leq \epsilon P_i^*$ , onde  $\epsilon$  é o raio de rejeição, conclui a computação; se não, encontra o próximo ponto que tem maior valor e retorna ao passo 3.

#### 4. ARQUITETURA DE HARDWARE

O *hardware* desenvolvido neste projeto implementa o algoritmo de agrupamento subtrativo. Este algoritmo calcula o valor potencial de cada ponto, definido como na Equação 2. A implementação deste algoritmo em *hardware* é o principal ponto para desenvolver um sistema de classificação de elementos radioativos e um equipamento portátil para identificação de radionuclídeos.

A Figura 3 mostra a macro-arquitetura, formada por duas unidades. A UAS, unidade de agrupamento subtrativo, é a unidade onde se processa toda a computação aritmética, descrita anteriormente, para o cálculo dos potenciais de cada ponto no algoritmo de agrupamento subtrativo.

O outro componente desta macro-arquitetura é chamado de UCAC, unidade de carga, armazenamento e controle, que disponibiliza à UAS o conjunto de amostras para a seleção dos centros de agrupamentos e armazena os resultados dos potenciais calculados de cada amostra. Este componente possui também o controlador da UAS.

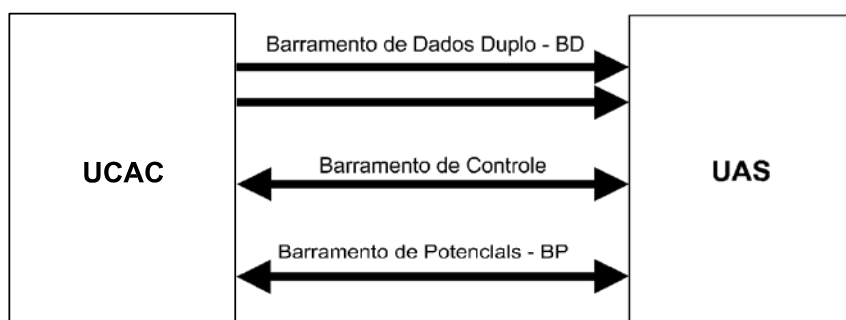


Figura 3. Diagrama da macro-arquitetura: UAS e UCAC

A UCAC, atuando como fornecedor e armazenador do conjunto de amostras, gerador dos sinais de controle e armazenador dos potenciais calculados, poderia ser um software em um processador de propósito geral executando estas tarefas. Neste projeto a UCAC é um controlador, baseado em uma máquina de estados, também implementado em *hardware*. Esta opção se deveu ao fato desta configuração permitir maior rapidez e controle no fornecimento dos dados à UAS, uma vez que esta necessita iterativamente receber as amostras, que devem estar armazenadas em uma memória.

O componente UCAC possui duas memórias independentes, uma que armazena as amostras e outra que armazena os dados dos potenciais calculados de cada amostra. A memória que armazena as amostras possui duas saídas de dados. Por isso o barramento associado a ela é duplo, o barramento BD da Figura 3. A memória que armazena os dados dos potenciais calculados está associada ao barramento BP da Figura 3.

A unidade de agrupamento subtrativo (UAS) executa a computação aritmética necessária para a obtenção dos potenciais das amostras/pontos no processamento do algoritmo. Como mostrado na Figura 4, ela é formada por dois componentes, EXP1 e EXP2, que realizam a computação do valor exponencial  $e^{-\alpha\|x_j - x_i\|}$ , e o componente SOMADOR para realizar o somatório dos resultados de EXP1 e EXP2 no cálculo da Equação 2. Cada componente da UAS possui a sua unidade de controle independente.

Na Figura 4 são apresentados os sinais de controle entre a UCAC e a UAS. A UCAC atua como o elemento de controle principal do *hardware* proposto. Neste sentido ela é responsável por iniciar as atividades da UAS e de receber a informação desta quando sua atividade é concluída.

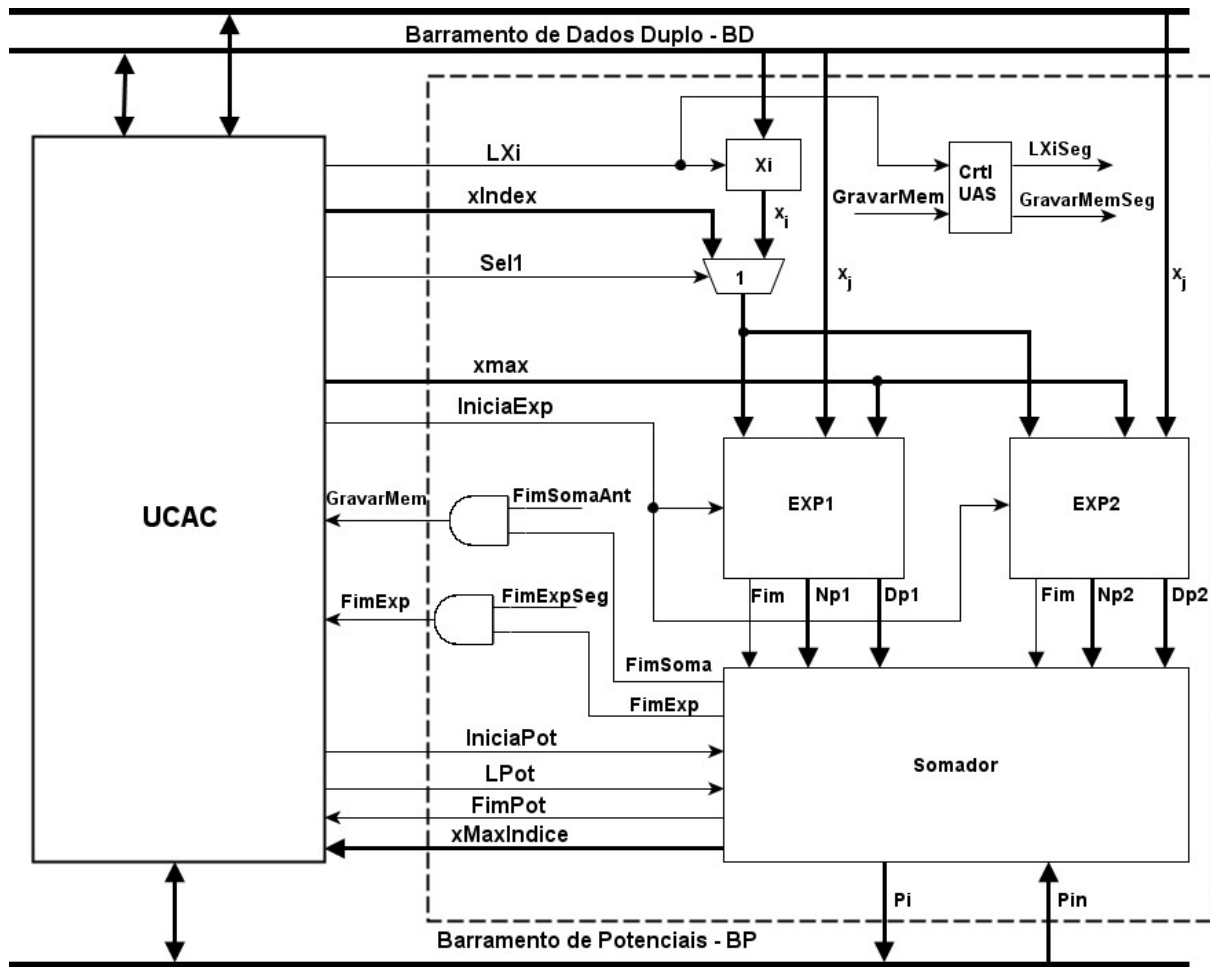


Figura 4. Unidade de agrupamento subtrativo - UAS

A arquitetura permite que a UAS seja escalonada, acrescentando outros destes componentes em paralelo para a computação dos fatores  $e^{-\alpha||x_j-x_i||}$ . Isto fornece maior flexibilidade à implementação do *hardware*.

Cada componente UAS em paralelo calcula o potencial de um ponto  $i$ , o valor  $P_i$  da Equação 2. Na sequência de cálculo de cada potencial, os valores  $x_j$  necessários, o que corresponde a todo o conjunto de pontos/amostras (como definido na Equação 2), são enviados a todas as UAS aos pares através do barramento duplo BD. Cada UAS informa que concluiu o cálculo de cada fator  $e^{-\alpha||x_j-x_i||}$ , nos seus dois componentes EXP, através do sinal FimSoma. O próximo par de valores  $x_j$  da memória só será disponibilizado quando todos os componentes EXP de todas as UAS concluírem esta etapa. Esta forma de sincronizar a operação permite que, independentemente do número de componentes UAS implementados, o controle feito por UCAC se mantenha inalterado. Após o término do cálculo exponencial em todos os UAS, inicia-se a sequência de redução de potenciais. O escalonamento proposto permite que se diminua o tempo de processamento dos potenciais de todos os pontos de forma inversamente proporcional ao número de componentes UAS acrescentados.



## 5. RESULTADOS DE SIMULAÇÃO

Os componentes da macro-arquitetura foram modelados em VHDL, uma linguagem muito específica usada para descrição de *hardware* e representação de sistemas digitais. Os projetos em VHDL têm por finalidade a implementação em um ASIC (*Application Specific Integrated Circuit*) ou em FPGA (*Field Programmable Gate Arrays*), que foi a escolha feita para este desenvolvimento. Mas antes desta implementação o projeto deve estar correto tanto em sua sintaxe como em sua lógica. Para verificar a sintaxe e a lógica é necessário o uso de um simulador VHDL. O simulador utilizado neste trabalho foi o *Modelsim* da empresa *Mentor Graphics*. Conjuntos de dados de radionuclídeos foram testados utilizando a simulação no *ModelSim* e apresentaram resultados coerentes. Estes dados são em forma de planilha de duas colunas, onde a primeira coluna corresponde ao canal e a segunda corresponde ao número de contagens acumuladas em cada canal. A Figura 5 apresenta os espectros correspondentes aos dados utilizados e os picos encontrados pelo algoritmo na simulação.

No primeiro item, referente ao teste com o radionuclídeo Bário-133, verifica-se que os dois picos principais são bem aproximados nos canais encontrados. Para o primeiro pico, no canal 162, são encontrados os canais próximos 161 e 163, respectivamente o primeiro e terceiro centro de agrupamento encontrado.

No segundo item, o teste com o radionuclídeo Európio-152, dois dos três picos principais de energia característica são encontrados, sendo isto suficiente para caracterizar o radionuclídeo. No teste com o terceiro item verifica-se que os três canais encontrados se aproximam dos três picos que serviriam para caracterizar os dois radionuclídeos presentes na amostra. Isto demonstra a capacidade do algoritmo, processado pela arquitetura proposta, de encontrar mais de um radionuclídeo presente em uma amostra.

O teste com Co-60, o quarto item, foi realizado com dados de um sistema real de detecção baseado em detector de Iodeto de Sódio. Os dois valores de energia característica desse radionuclídeo são os dois últimos picos da Figura 5-(d). Nota-se que neste espectro estes picos não são os valores de maior contagem. Isto pode ocorrer com alguns sistemas de detecção. As causas podem ser a pobre resolução de energia, inerente a alguns detectores, a forma de acondicionamento do radionuclídeo, ruídos do circuito de amplificação, dentro outros, o que mostra a dificuldade de identificar radionuclídeos em alguns casos.

Neste caso o algoritmo não conseguiria distinguir o canal de energia do Co-60 como o primeiro centro de agrupamento, como realmente aconteceu. Verifica-se que o primeiro centro de agrupamento descoberto, o canal 469, é um valor intermediário entre os picos, também com concentração de contagens. Isto é um resultado coerente com o algoritmo, considerando que o raio do agrupamento usado abranja uma região com contagens significativas em todos os canais, como ocorre para esse espectro. No entanto esse é um valor que não deveria ser usado para classificar um radionuclídeo, pois não representa um valor de energia característica da amostra. Caso esse valor se aproxime de um valor de energia característica de outro radionuclídeo, não presente na amostra, ocorreria provavelmente uma classificação *falso positivo* de um radionuclídeo. O mesmo ocorre para o segundo canal encontrado, o valor 138. Somente o terceiro valor

encontrado, o canal 837, se aproxima de um canal de energia característica para o Co-60, o valor do pico em 815. Mesmo essa aproximação sendo bem menor do que nos casos anteriores, o resultado serviria para identificá-lo com algum grau de certeza.

Variações nos parâmetros  $\alpha$  e  $\beta$  das Equações 2 e 3 podem ser usadas para ajustar o algoritmo aos dados recebidos e a um determinado conjunto de detecção. Porém, é importante que o sistema de detecção seja o mais favorável possível ao funcionamento correto do algoritmo processado pela arquitetura. Isto significa principalmente possuir boa resolução de energia e baixo ruído.

O caso do teste com Co-60 demonstra que a arquitetura proposta é robusta para descobrir os canais de energia característica, mesmo com dados pouco favoráveis ao algoritmo, porém ao risco de levar à identificação de *falsos positivos*. A maior possibilidade de identificação de *falsos positivos*, em relação a identificação de *falsos negativos*, é uma característica da arquitetura que traz vantagens. A ocorrência de *falsos positivos* é conservadora, permitindo que o erro seja corrigido em análise posterior. No entanto, a ocorrência de *falsos negativos* dificulta a correção do erro, levando a não identificação do radionuclídeo. Neste caso, a passagem de elementos radioativos em um sistema de vigilância, por exemplo, poderia ocorrer sem a possibilidade de correção posterior.

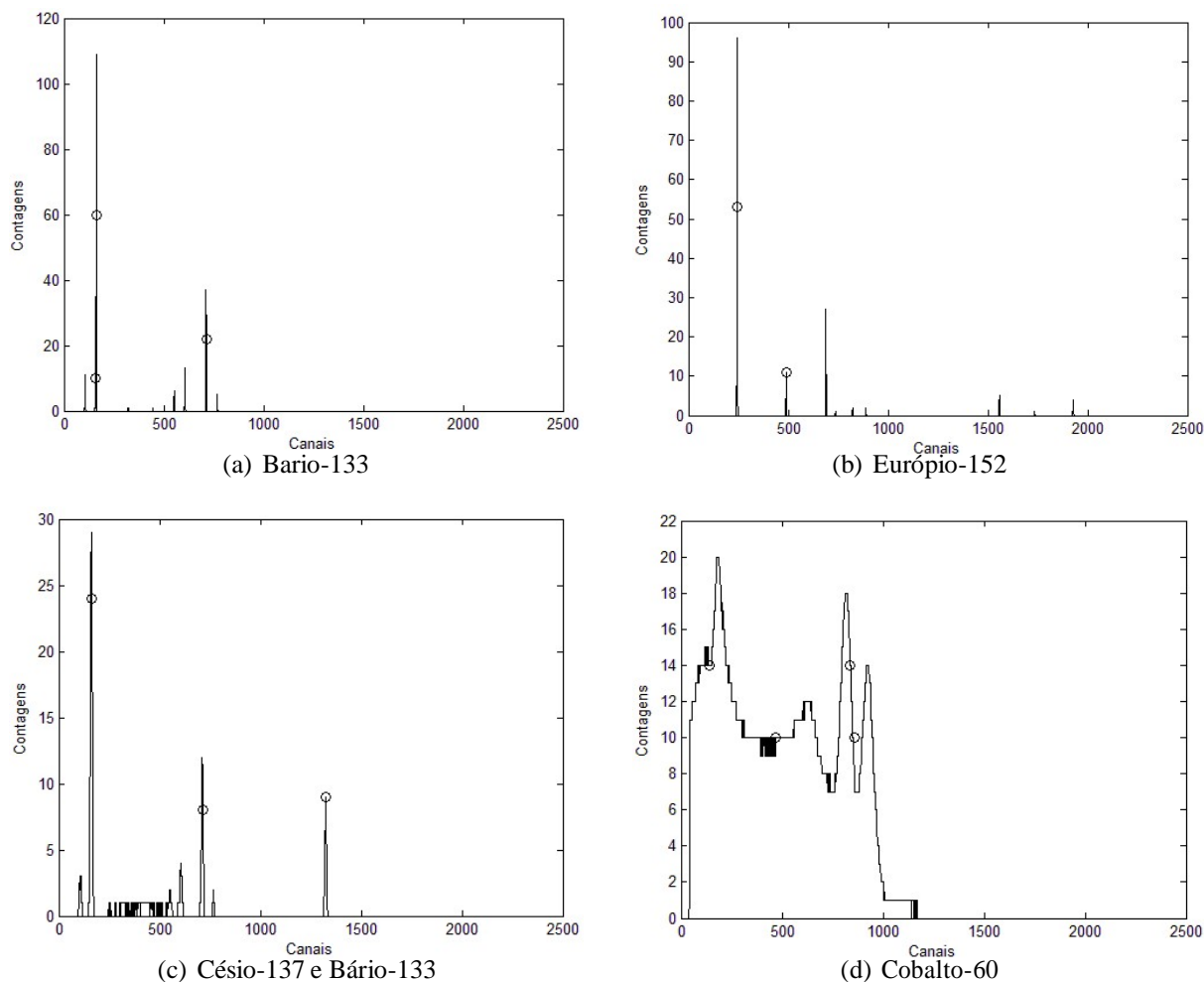


Figura 5. Espectros testados

## 6. EQUIPAMENTO EM DESENVOLVIMENTO

O *hardware* desenvolvido é a base para o desenvolvimento do equipamento portátil para identificação de radionuclídeos. O dispositivo escolhido no projeto do protótipo para implementar o *hardware* foi a FPGA da *Xilinx* modelo *Zynq-7000*, que está integrada em uma placa de desenvolvimento *Zedboard*. Esta placa possui periféricos para o desenvolvimento do protótipo, como mostradores LCD e portas de E/S (USB, Ethernet, etc) que junto ao processador ARM Cortex A9 (embutido na FPGA) traz flexibilidade ao projeto.

Nos testes iniciais com o sistema, a arquitetura desenvolvida está sendo testada com diferentes números de unidades de agrupamento subtrativo (UAS). Estes testes irão determinar a melhor relação entre o número de UAS e o consumo, tanto de energia quanto de área no dispositivo FPGA. Testes também foram realizados com o processador ARM para controlar o mostrador e

a aquisição de dados em um sistema de espectrometria, dados estes que serão usados no processamento do algoritmo de agrupamento subtrativo.

A Figura 6 mostra o conjunto do sistema projetado. O sistema é composto por um detector cintilador baseado em Iodeto de Sódio, o circuito conformador e amplificador, a fonte de alta-tensão e o ADC, que converte e armazena continuamente a tensão dos pulsos gerados no detector, criando o conjunto de dados que serão usados na arquitetura desenvolvida, conforme já descrito. O ADC está embutido em um microcontrolador modelo MSP430 da *Texas Instruments*, usado também para controlar o valor da alta-tensão.

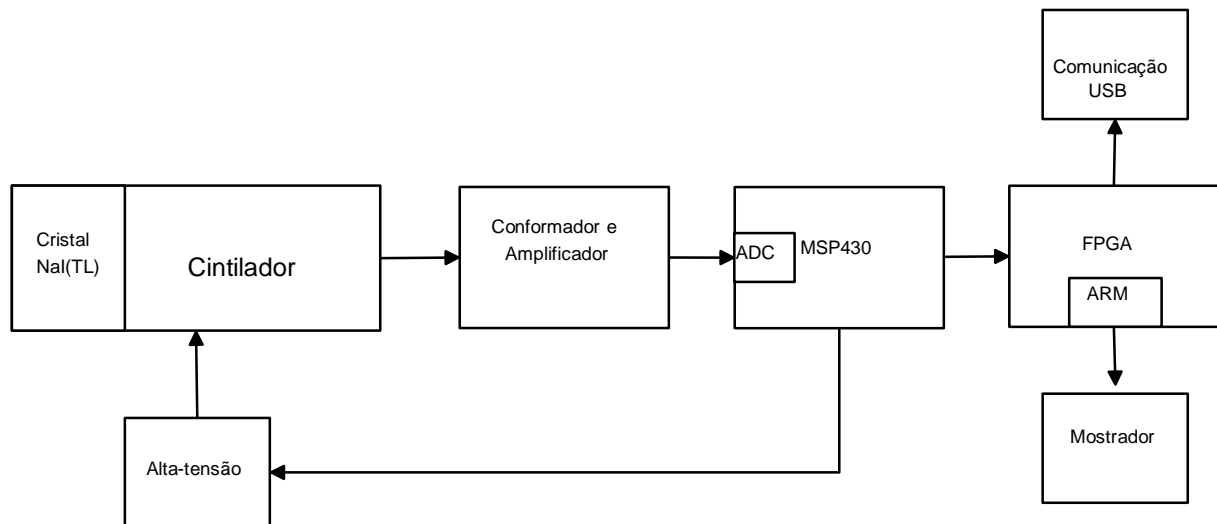


Figura 6. Sistema projetado.

## 7. CONCLUSÕES

Este trabalho descreveu o desenvolvimento inicial de um sistema portátil para identificação de radionuclídeos, com *hardware* reconfigurável (FPGA) que implementa a classificação de elementos radioativos baseado no uso do algoritmo de agrupamento subtrativo. Os resultados mostram que o centro dos agrupamentos podem ser identificados com uma boa eficiência. Nos dados da simulação de sinais de fontes radioativas, a identificação desses pontos pode ser usada para classificar os elementos radioativos presentes em uma amostra. Com esse *hardware*, foi possível identificar mais de um centro de agrupamento, o que permite que se reconheça mais de um radionuclídeo em fontes radioativas, um bom resultado para esse tipo de aplicação.

Testes em equipamentos [3] já desenvolvidos mostram que os casos de *falsos positivos* e *falsos negativos* possuem taxa de ocorrência semelhante. O uso do método de agrupamento subtrativo trouxe à arquitetura desenvolvida uma característica de maior possibilidade de ocorrência de *falsos positivos* em relação a ocorrência de *falsos negativos*. Essa é uma característica que traz vantagens pois a ocorrência de *falso positivo* é conservadora, permitindo que o erro seja corrigido em análise posterior, ao contrário da ocorrência de *falso negativo*.

Estes resultados revelam que o equipamento em desenvolvimento realizará, com um bom desempenho, a tarefa de identificar radionuclídeos no campo, de forma correta e rápida, permitindo o uso de tecnologia nacional nesta área importante para a radioproteção.

## REFERÊNCIAS

- [1] G. F. Knoll. **Radiation Detection and Measurement**. John Wiley and Sons, New York, 1989.
- [2] “Performance Criteria for Hand-held Instruments for the Detection and Identification of Radionuclides”. **ANSI Standard N42.34**, 2003.
- [3] J. Blackadar, J. Bounds, P. A. Hypes, D. J. Mercer and C. J. Sullivan. “Evaluation of Handheld Isotope Identifiers”. **Technical report**, Los Alamos National Laboratory, 2006. Los Alamos.
- [4] S. L. Chiu. “A Cluster Estimation Method with Extension to Fuzzy Model Identification”. **Proc. IEEE Internat. Conf. on Fuzzy Systems**, pp. 1240–1245, 1994.

*International Joint Conference RADIO 2014*

*Gramado, RS, Brazil, August 26-29, 2014*

*SOCIEDADE BRASILEIRA DE PROTEÇÃO RADIOLÓGICA - SBPR*

- [5] G. Gilmore and J. Hemingway. “Practical Gamma Ray Spectrometry”. **John Wiley and Sons**, 1995.
- [6] J. C. Dunn. “A Fuzzy Relative of the ISODATA Process and Its Use in Detecting Compact Well-Separated Clusters”. **Journal of Cybernetics** **3**, pp. 32–57, 1973.
- [7] R. Hathaway, J. Bezdek and Y. Hu. “Generalized fuzzy C-means clustering strategies using  $L_p$  norm distances. IEEE Transactions on Fuzzy Systems”. **Proc. Of SPIE Conf.on Application of Fuzzy Logic Technology**, pp. 246–254, 1993.
- [8] R. R. Yager and D. Filev. “Learning of Fuzzy Rules by Mountain-Clustering”. **Proc. IEEE Internat. Conf. on Fuzzy Systems**, pp. 1240–1245, 1994.