



Um sistema de módulos NIM conjugados com entrada opcional por amplificador pHEMT para espectroscopia beta e gama

Bárbara Konrad^a; Everton Lüdke^a;

^aUniversidade Federal de Santa Maria, Rio Grande do Sul, Brasil

barbarakonradmev@gmail.com

RESUMO

Apresenta-se neste trabalho um módulo NIM (*Nuclear Instrumentation Module*) de alta velocidade para detecção de radiações, gama e múons, como parte de um sistema para monitoramento de radiação natural e de origem extraterrestre. O subsistema desenvolvido é formado de um pré-amplificador e um SCA (*Single Channel Analyzer*) integrado, incluindo fontes de potência de ± 12 e ± 24 V com derivações de $+3,6$ e ± 5 V. A placa analisadora monocanal, constituída de componentes lógicos discretos, opera nos modos janela, normal e integral. O bloco *pulse shaping* é constituído de dois comparadores de tensão que trabalham em 120 MHz com tempo de resposta >60 ns e um sistema de lógica anticoincidente. O pré-amplificador promove a diminuição de ruído e introduz o casamento de impedâncias entre a saída do anodo/diodo de válvulas fotomultiplicadoras (PMTs) e o equipamento subsequente, fornecendo uma impedância de entrada da ordem de $1\text{M}\Omega$ e impedância de saída ajustável de 40 a 140Ω . O amplificador *shaper* é não inversor e tem capacitância de entrada variável de até 1000 pF. Os limiares superior e inferior do SCA são ajustáveis de 0 a ± 10 V, e o equipamento é compatível com vários tipos de detectores, a exemplo de PMTs acopladas a cristais de Iodeto de Sódio. Para uso com cintiladores líquidos e fotodiodos com cristais de (CsI:TI) propõe-se a inclusão de um circuito pré-amplificador pHEMT (*pseudomorphic High Electron Mobility Transistor*) integrado. Ainda, o sistema apresenta possibilidade de aplicações para diversos fins de espectroscopia gama e detecção automática de eventos produtores de partículas beta.

Palavras-chave: instrumentação, espectroscopia, equipamento.

1. INTRODUÇÃO

Pré-amplificadores e analisadores monocanal são equipamentos clássicos da Instrumentação Nuclear responsáveis por promover uma modelagem prévia de pulsos elétricos e fornecer contagens e dados para espectroscopia, respectivamente. A principal aplicação destes módulos é na transformação de sinais analógicos (pulsos de tensão ou corrente) vindos de aparelhos detectores para sinais digitais em um padrão lógico que possibilite a obtenção das curvas de distribuição de energia.

O dispositivo descrito a seguir consta de um analisador monocanal (*Single Channel Analyzer – SCA*) e um pré-amplificador distribuídos sobre uma única placa de circuito impresso juntamente com as fontes de tensão necessárias para a alimentação de ambos. O equipamento como um todo segue o padrão NIM (*Nuclear Instrumentation Module*) e, inclusive, se tratando de tamanho físico, a placa possui as dimensões de uma única placa analisadora monocanal, 18 x 19 cm, o que possibilita inseri-la em conectores de um rack NIM. Entretanto, o fato de termos acoplado o circuito de alimentação dispensa o uso do rack, isso reflete em maior mobilidade e menor espaço físico ocupado.

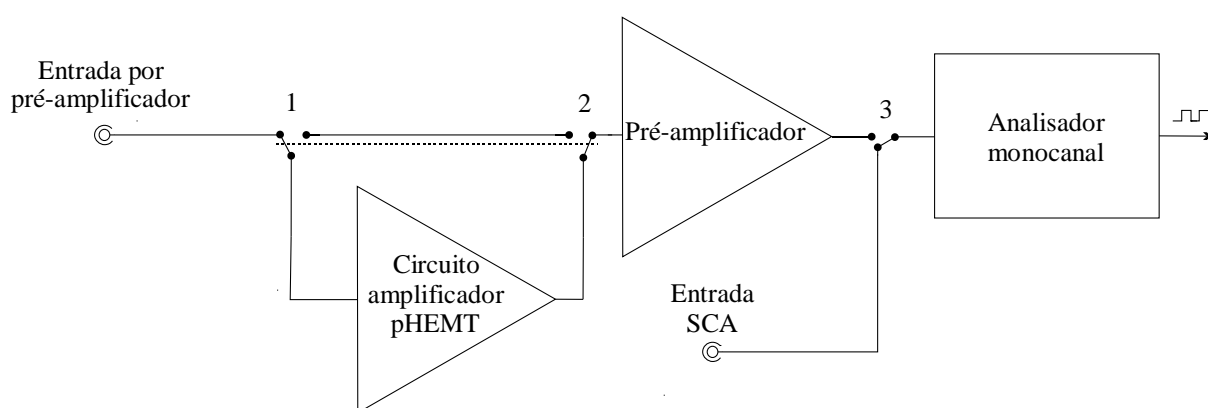
A entrada do SCA pelo pré-amplificador é opcional, ativada via chave seletiva manual no painel dianteiro. A escolha de usar ou não o pré-amplificador é feita conforme o tipo de detector que se pretende usar e isso confere ao módulo versatilidade de aplicação com outros módulos NIM. Com as válvulas fotomultiplicadoras verificou-se a necessidade de operar com os circuitos conectados, pois os sinais por elas emitidos podem danificar os estágios de entrada do SCA. Portanto, o pré-amplificador atua fornecendo a impedância adequada.

O pré-amplificador, por sua vez, tem entrada opcional por um circuito amplificador pHEMT. Essa combinação proporciona uma gama maior de dados coletados, já que estes componentes trabalham na faixa de frequência da ordem de megahertz, e têm grande capacidade de amplificação [1]. Visto que os estes componentes eletrônicos tem alto ganho, o módulo pode ser utilizado com fotodiodos acoplados a cristais de Iodeto de Césio dopado com Tálcio (CsI:Tl) e, consequentemente, para outros tipos de detectores que emitam pequenos sinais, dispensa o uso de um módulo amplificador propriamente dito.

2. MATERIAIS E MÉTODOS

As ligações entre os circuitos dispostos na placa podem melhor ser entendidas pela análise do diagrama de blocos simplificado, Figura 1.

Figura 1: Diagrama de blocos.



A entrada de sinal para o circuito é feita através de dois conectores tipo BNC, um para o pré-amplificador e outro para o analisador monocanal. As chaves 1 e 2 se movem em conjunto e determinam o estado de trabalho do circuito com o amplificador pHEMT. A chave 3 liga a entrada do sistema SCA ao sistema shaper ou ao conector BNC de entrada direta. A saída principal do SCA, a das contagens e uma saída adicional também foram construídas com conectores BNC. Por elas são emitidos pulsos positivos no padrão de sinal lógico NIM: amplitude de 5V e largura de 0,5 μ s.

2.1. O Funcionamento Individual dos Blocos

Em qualquer combinação das três chaves mencionadas à cima todos os blocos do circuito permanecem ativos. Foi construído um circuito de fontes de tensão de ± 12 e ± 24 V com derivações de $+3,6$ e ± 5 V e uma terminação adicional de $-0,5$ V destinada ao circuito do pHEMT.

2.1.1. Analisador monocanal

Um analisador monocanal é responsável por classificar sinais analógicos conforme suas amplitudes [2] e emitir um sinal lógico a cada entrada que satisfaça o critério de altura estabelecido. Também chamado de discriminador diferencial devido suas características circuitais [2, 3], um SCA pode ser usado para determinação do instante da detecção de partículas, medidas espectrais, difração de raios-X, entre outros. O módulo implementado se encaixa na categoria dos analisadores *nontiming*. Enquanto dispositivos *timings* respondem apela análise dos picos dos pulsos sem depender da amplitude dos mesmos, os *nontiming* fornecem uma resposta no *trailing edge* de um pulso de entrada, conseqüentemente dependem da altura dos pulsos e são mais indicados para análises de energia.

A análise dos pulsos de entrada no SCA se faz dentro de dois limiares de tensão, um superior (*upper level discriminator* – UDL) e um inferior (*lower level discriminator* – LLD), cuja abertura é chamada de janela. Em termos de circuito, os limiares são estabelecidos por dois comparadores de tensão: toda a vez que um sinal recebido possuir amplitude acima de uma voltagem definida, os comparadores disparam e emitem um pulso para o restante do circuito. Desta maneira, apenas pulsos que se situam entre estes dois níveis podem provocar uma resposta [4, 5]. Assim, a separação dos sinais pelo limiar inferior é feita de forma equivalente a um Discriminador. O ajuste da abertura da janela é realizado por potenciômetros multivolta e são as possibilidades de ajuste que determinam os modos de operação. São basicamente três modos: janela, normal e integral, os quais podem não estar todos disponíveis em um mesmo módulo [2]. O sistema apresentado pode trabalhar nos três modos:

- Modo normal (ou diferencial): os níveis LLD e ULD podem ser regulados de forma independente.
- Modo de janela (simétrica e assimétrica): definidos separadamente os níveis superior inferior, define-se automaticamente a largura da janela. Mesmo movendo o limiar inferior, a largura da janela é mantida constante, ou seja, conforme se move o LLD, o ULD é movido automaticamente para que a largura da janela permaneça fixa. Definida uma janela,

é possível varrê-la através de uma faixa de amplitudes e posteriormente de outras faixas sem ter redefinir dois níveis a cada vez.

- Modo integral: o SCA atua como um Discriminador, todos os pulsos que ultrapassarem o LLD serão contabilizados.

A resposta gerada pelo analisador monocanal é emitida em padrão NIM, sendo a altura e largura determinadas pelos estágios diferenciais e lógicos de saída. Para produzir espectros de energia é escolhida uma janela fixa e diminuta, a qual é varrida sistematicamente com um pulso de alcance. O número de contagens por unidade de tempo para cada posição (amplitude) é plotado para obter o histograma. Isso é possível quando a associação é feita com detectores cuja saída é proporcional à energia depositada pela incidência de radiação, como é o caso das PMTs.

O modelo de SCA arquitetado conta com um sistema de circuitos integrados de lógica anticoincidente, aceitando pulsos uni e bipolares. No modo normal os limiares são controlados independentemente de 0 a 10V, e tanto este modo quanto o LLD do modo janela, cuja abertura varia de 0 a 1V, são ajustados por dois potenciômetros multivolta de 500 Ω (10 voltas). A referência para o LLD nestes dois modos pode ser interna ou externa, escolha é feita via chave no painel frontal. Para controle externo (0 a -10V) há uma entrada BNC, que quando ativada desliga as funções de controle interno do limiar inferior. Essa montagem é muito útil para medições que visam encontrar taxas de contagem em função da energia. O modo integral é obtido por uma saída BNC específica (LLD OUT) que dá a contagem de todos os *trailings edge* ocorridos no LLD e tem capacidade de análise de sinais de 50mV a 10V.

Estima-se uma amplitude máxima para os pulsos de entrada de 25V e larguras mínimas de contagem de 0,2 a 10 μ s. As impedâncias de entrada do próprio SCA e da entrada de controle externo são da ordem de 1000 Ω e de todas as saídas é menor ou igual a 10 Ω . Em termos de linearidade integral, grau com que os limiares são controlados e sua estabilidade em operação [2], estima-se uma incerteza padrão relativa menor que 0,25%. A temperatura máxima de operação é torno de 50° C, com instabilidade de 0,01% a cada grau à cima. A tensão de offset dos comparadores é ajustável via dois resistores variáveis de 0 a 20k Ω .

Para formar os limiares do SCA foram utilizados comparadores de tensão que operam na faixa dos 120 MHz e apresentam baixa amplificação de ruído. O tempo de resposta medido é maior que 60ns e flutuações de ganho da ordem de 0,02%. Para tal medida foi utilizado o gerador de

pulsos modelo HP8116A com 25 MHz e um osciloscópio digital Rigol DS1104B. Devido aos potenciômetros multivolta de ajuste de janela, os sinais de entrada são atenuados por um fator dois. Para o sistema de lógica anticoncidente empregamos circuitos integrados da família CMOS (*Complementary Metal-Oxide-Semiconductor*) e uma série de componentes discretos formando malhas integradoras e gatilhos de corrente.

O desenho circuitual de um monocanal apresenta maior capacidade de contagens que um multicanal, pois este último tem um “tempo morto” que usa para analisar o pulso, da ordem de 10 μ s, que faz com que ele perca alguns eventos. Logo, um SCA pode receber uma taxa maior de eventos resultando assim em uma maior precisão. Quando a taxa de pulsos de entrada é alta, o empilhamento é a maior causa de perda de resolução em ambos os aparelhos. Se os pulsos de entrada são estreitados via *shapers*, com objetivo de diminuir o empilhamento, o monocanal terá uma resposta mais rápida e mais precisa. Isso justifica tanto a escolha do monocanal quanto a elaboração do pré-amplificador [6].

2.1.2. Pré-amplificador

Módulos pré-amplificadores realizam um aumento de pequenos sinais e os enviam por cabos para o restante de um sistema de detecção, minimizando o ruído ao máximo possível [2]. Em geral são indicados para o uso com PMTs e, quando não há necessidade de amplificação, atuam promovendo o casamento de impedâncias entre o sinal e os módulos subsequentes. O dispositivo que construímos na placa atua como um pré-amplificador não inversor, de ganho aproximadamente unitário, sendo capaz apenas de modificar o tempo de decaída dos pulsos – integra um pulso de carga e fornece um sinal de tensão. Como os pré-amplificadores devem ser posicionados o mais próximo possível aos aparelhos detectores visando diminuir a perda de sinal e a propagação de ruído [3], tem-se a vantagem da mobilidade da placa.

São características do equipamento produzido uma capacitância de entrada variável, 0, 100, 200, 500 e 1000pF, controle este feito via chave seletora giratória externa. A entrada e a saída de sinal, incluindo uma entrada de teste são em conectores BNC. Um capacitor de entrada com capacidade de 3kV garante estabilidade ao sistema e contribui para uma entrada isolada de 1kV, acei-

tando pulsos positivos e negativos com impedância própria de 45pF. A impedância de saída pode ser ajustada de 40 a 140Ω através de um resistor variável de 100Ω.

2.1.3. O circuito amplificador pHEMT

Para utilizar a placa com detectores emissores de pequenos sinais e/ou alta taxa de emissão arquitetou-se um circuito amplificador com um pHEMT (*pseudomorphic High Electron Mobility Transistor*). HEMTs são transistores de efeito de campo com alta densidade de elétrons confinados em uma fina folha, cerca de 100Å de espessura, de material semiconductor formando uma heterojunção [7]. O comportamento desta região de concentração de corrente de elétrons por vezes é referido como um gás bidimensional de elétrons garantindo alta eficiência e ganho. Isso só é possível pela combinação de materiais semicondutores com diferentes bandas de energia livres formando camadas de crescimento epitaxial.

Uma das principais características dos HEMTs é a capacidade de operar a altas frequências, típicas de micro-ondas sem perdas de ganho, possuindo a habilidade de separar sinais que estejam imersos no ruído e amplificá-los [1]. Para frequências menores, como o caso dos sinais recebidos por amplificadores, esse tipo de transistor atua como um dispositivo discreto de baixo ruído. Para as frequências típicas em que detectores operam, os HEMTs têm valores críticos para o ruído, há maior influência na resposta do dispositivo. As figuras de ruído, com base em circuitos de funcionamento análogo são descritas pela seguinte expressão:

$$NF_{\min} \approx 1 + 2\omega \frac{C_{gc}}{g_{mo}} \left(\frac{R_s + R_g}{R_i} \right)^{1/2} \quad (1)$$

Onde ω é a frequência angular, g_{mo} a transcondutância, C_{gc} a capacitância de *gate-channel* e R_s, R_g e R_i são as resistências relativas [8]. É característico do transistor utilizado uma figura de ruído de 0,6 dB. Para evitar possíveis influências de campos elétricos e magnéticos externos e

capacitâncias parasitas selou-se com uma chapa metálica esta seção formada pelo pHEMT (Al-GaAs/InGaAs), resistores, capacitores e dois indutores.

A este circuito especializado foram conferidos componentes com tecnologia de montagem em superfície (SMD – *surface mount devices*) visando uma diminuição de área de placa. O arranjo amplificador disposto na placa de circuito impresso e o desenho representativo do circuito de polarização do pHEMT podem ser visualizados nas Figuras 2 e 3.

Figura 2: Arranjo do circuito amplificador pHEMT com as derivações necessárias para alimentação ($\pm 5V$ e terminação de $-0.5V$). O retângulo destacado representa a área de placa selada com a chapa metálica.

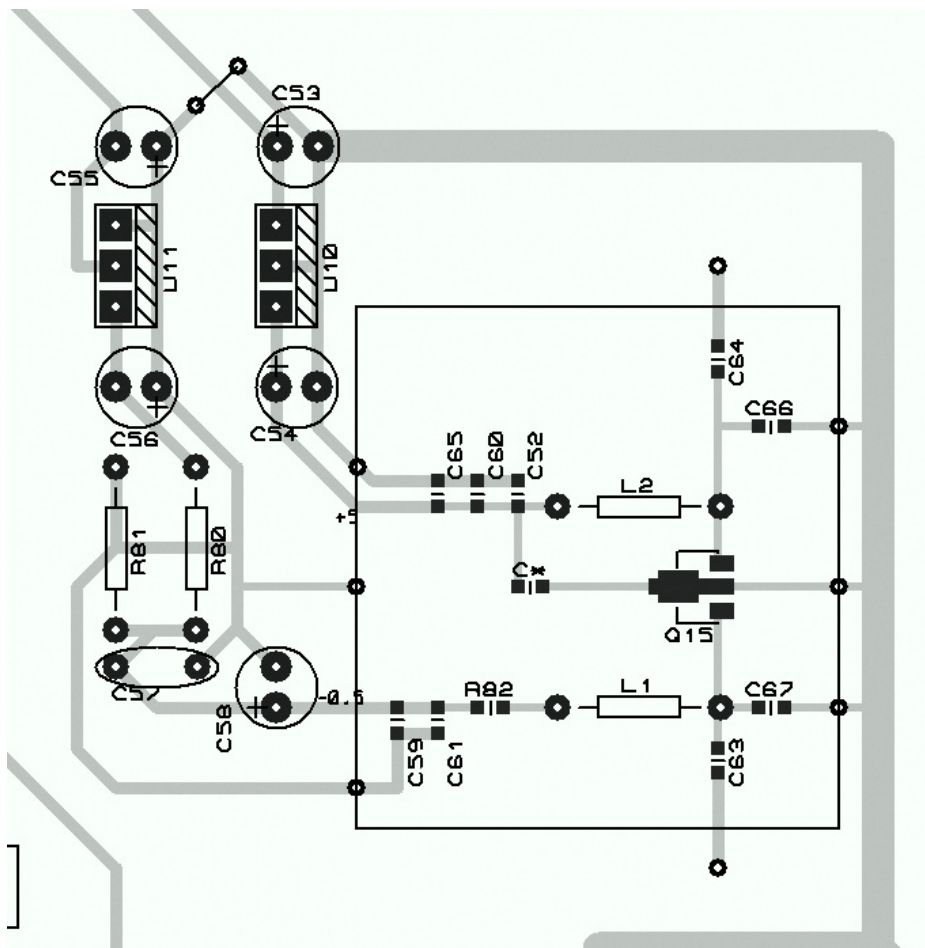
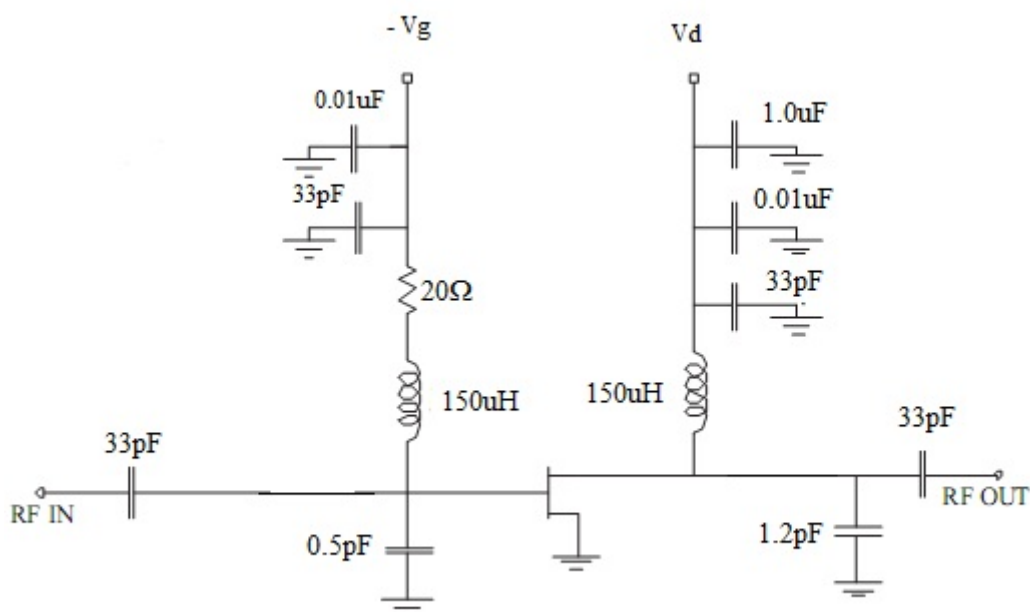


Figura 3: Circuito de polarização do pHEMT.

O ganho de largura de banda, representado pelo parâmetro S_{21} , pode ser obtido da expressão:

$$G_1 = \frac{g_{mo}}{\omega C_{gs}} \quad (2)$$

Onde C_{gs} é a capacitância *gate-source* [1]. Estima-se 19 dB de ganho mínimo para pequenos sinais.

3. CONCLUSÕES

Como resultado da implementação das ideias discutidas à cima, construídas com base nos conhecimentos de eletrônica, instrumentação nuclear e comportamento pré-definido dos componentes mencionados, tem-se uma placa para a qual se prevê trabalhar dentro do predito pelo padrão NIM, com o diferencial do amplificador pHEMT e da união dos módulos resultando em mobilidade de equipamento. Como parte de um sistema de detecção de partículas de ocorrência

natural e extraterrestre, especialmente se tratando de múons gerados em chuviros aéreos extensos, empregando PMTs, verificou-se a necessidade do uso do pré-amplificador. Do SCA em si, por suas características circuitais, se espera compatibilidade e eficiência usando detectores semicondutores, aparelhagens para difração de raios-X e análises de amplitude diversas. Com a presença do circuito especializado pHEMT entende-se que estas aplicações podem ser estendidas para experimentos que empreguem cintiladores líquidos e fotodiodos acoplados a cristais de Iodeto de Césio dopado com Tálho e que o sistema apresenta a possibilidade de diferentes combinações com outros módulos NIM abrindo caminho para detecções gama e de eventos produtores de partículas tipo beta.

4. AGRADECIMENTO

Agradecemos aos colegas do Laboratório de Astrofísica e Eletrônica (LAE) pelo apoio e troca de conhecimentos e ao Fundo de Incentivo à Pesquisa (Programa FIPE-Sênior UFSM) pelo apoio financeiro.

REFERÊNCIAS

1. GOLIO, J. M. **Microwave MESFETs and HEMT**. Norwood: Artech House, 1991.
2. LEO, W. R. **Techniques for Nuclear and Particle Physics Experiments: A how-to approach**. New York: Springer-Verlag, 1994.
3. KNOLL, G. F. **Radiation Detection and Measurement**. New York: John Wiley & Sons, 1999.
4. FRANCIS Jr, J. E.; BELL, P. R.; GUNDLACH, J. C. Single-Channel Analyzer. **The Review of Scientific Instruments**, v. 22, p. 133-137, 1951.
5. MARTIENES, C. Fast single channel analyzer with integrated circuits. **Review of Scientific Instruments**, v. 46, p. 486-487, 1975.
6. MONTEIRO, P. R. B. Analisadores de altura de pulso monocanal. **Publicação IEA 510**, 1978.
7. LADBROOKE, P. H. **MMIC: GaAs FETs and HEMTs**, Norwood: Artech House, 1989.
8. DELAGEBEAUDEUF, D.; CHEVIER, J.; LAVIRON, M.; DELESCLUSE, P. A new relationship between the Fukui coefficient and optimal current value for low-noise operation of field-effect transistors. **IEEE Electron Device Letters**, v. 6, p. 444-445, 1985.